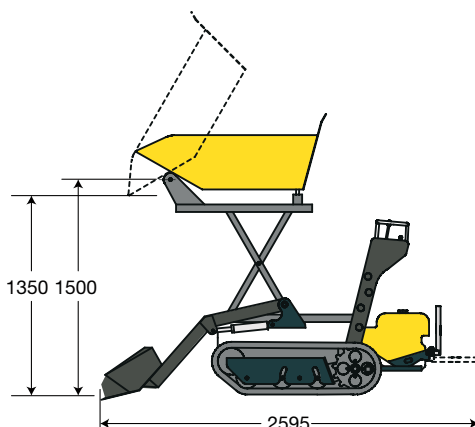
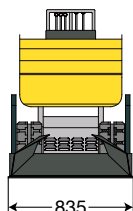
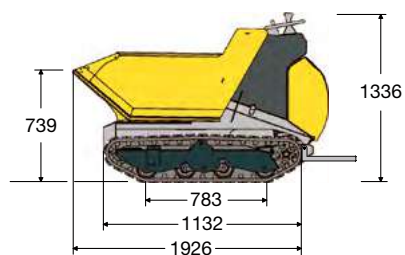


# TECHNICKÉ ÚDAJE



## [ HMOTNOST ]

	POWER	POWER+	HI TIP	HI TIP+
Provozní hmotnost	570 kg	660 kg	670 kg	765 kg

## [ MOTOR ]

Typ	LV 100
Palivo	Diesel
Čistý výkon	8.7 HP

## [ HYDRAULICKÝ SYSTÉM ]

Pojezd	Hydrostatický
Hydraulický čerpadla	2 čerpadla s proměnným průtokem 1 čerpadlo s fixním průtokem

## [ VÝKON ]

Maximální pojezdová rychlost	4 km/h
Nosnost	800 kg
Objem nakládací korby SAE (POWER)	0,45 m <sup>3</sup>
Objem nakládací korby SAE (POWER +)	0,36 m <sup>3</sup>
Objem nakládací korby SAE (HI TIP)	0,36 m <sup>3</sup>
Objem nakládací korby SAE (HI TOP +)	0,36 m <sup>3</sup>

## [ PODVOZEK ]

Šířka pásů	180 mm
Typ	Pásové kladky