



YANMAR

MINIBAGR

SV17 VT



Provozní hmotnost (stříška/kabina)

1700 / 1790 kg

Motor

3TNV70-PBVA

Rypná síla (krátké rameno / dlouhé rameno)

9,9 kN / 8,9 kN

Rypná síla (lžíce)

16 kN

Všestranný, schopný a silný – váš ideální partner



DESIGN VHODNÝ K PRONÁJMŮM

Robustní, spolehlivý a silný – SV17vr je navržen tak, aby mezi minirýpadly vynikal. Pro maximální životnost jsou hydraulické hadice vedeny uvnitř výložníku, zatímco samotný válec výložníku je umístěn nad jeho konstrukcí tak, aby nedocházelo k nechtěnému poškození. Volitelné kryty válců ramene a lžice nabízejí maximální ochranu a minimalizují zbytečné prostoje.



VÝKONNÝ MOTOR

SV17vr využívá platformu motorů řady Yanmar TNV, takže spojuje výkon a schopnosti s účinností a nízkou spotřebou paliva. Tříválcový motor s přímým vstřikováním vyhovující Stage V nabízí působivou výkonnost a špičkové parametry.



VÝJIMEČNÁ VŠESTRANNOST

SV17vr lze přizpůsobit různým použitím a je k dispozici s možností dlouhých nebo krátkých ramen a srovnávacích radlic. Kompaktní a efektivní – provozní hmotnost 1 790 kg a variabilní podvozek (980–1 320 mm) zajišťují maximální stabilitu a flexibilitu.



UNIVERZÁLNÍ HYDRAULIKA

S možností čtvrtého proporcionálně řízeného hydraulického okruhu (pro širokou škálu pracovních nástrojů) a hydraulického vedení rychloupínače nabízí SV17vr obsluhu optimální flexibilitu. Efektivní, výkonný, všestranný.





MAXIMÁLNÍ BEZPEČNOST

S ohledem na bezpečnost jako klíčovou prioritu dosahuje SV17vr certifikace ROPS, TOPS a FOPS I jak pro stříšku, tak pro kabinu. Vedle standardního vybavení oranžovým bezpečnostním pásem a pracovními světly LED zahrnuje volitelné vybavení například senzor zapnutého pásu, oranžové/zelené majáky a pojezdová výstražná zařízení a také polykarbonátový přední ochranný štít (model stříška), které zajistí maximální ochranu.



INOVATIVNÍ HYDRAULIKA

Díky užití hydraulického systému ViPPS, který kumuluje tok samostatných čerpadel za účelem dosažení optimální kombinace rychlosti, výkonu, plynulosti a rovnováhy, zaručuje SV17vr plynulý a simultánní provoz pracovních pohybů, a to i za jízdy.



NÍZKÉ NÁKLADY PO DOBU VLASTNICTVÍ

SV17vr přináší působivou produktivitu v kompaktním balíčku a byl navržen tak, aby bylo dosaženo nízké spotřeby paliva, dlouhé životnosti a snadného přístupu k údržbě – a tudíž má opravdu nízké celkové náklady po celou dobu vlastnictví stroje.

SNADNÁ PŘEPRAVA

Navzdory svým kompaktním rozměrům poskytuje SV17vr sílu a výkon mnohem většího modelu. Ideální pro výkopové a terénní práce v těsných městských oblastech nebo v obytných zónách; obsluha využije výhodu krátkého poloměru otáčení přední i zadní části v kombinaci s velkou amplitudou otáčení výložníku vlevo.

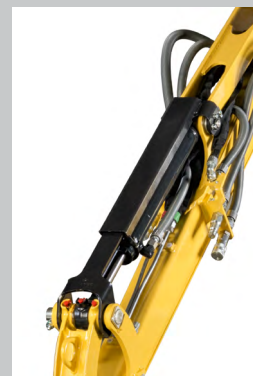
Kompaktní a lehký inovativní model se může chlubit přepravní hmotností pouhých 1 570 kg / 1 660 kg (stříška/kabina), což znamená, že jej lze snadno převážet mezi pracovišti, spolu s lopatami nebo lehkým pracovním vybavením, na standardním přívěsu o celkové hmotnosti 2,5 t. Čtyři upevňovací body na rámech pásů (standard) a čtyři na otočném rámu (volitelné) výrazně usnadňují přípravu převozu.



ROBUSTNÍ A SPOLEHLIVÝ

Odolný, spolehlivý a vhodný k pronájmům – minirýpadlo SV17vr je navrženo ke skvělým výkonům i v těch nejnáročnějších podmínkách. Díky standardnímu vybavení krytu válce radlice, vedení hydraulických hadic uvnitř výložníku a hornímu umístění samotného válce výložníku získává obsluha maximální ochranu a minimální dobu prostojů.

Pro ještě lepší ochranu lze zvolit vybavení kryty válců lžice a ramene. Dohromady tyto funkce zajišťují nízké celkové náklady na vlastnictví.



IMPOZANTNÍ PRACOVNÍ ROZSAH

SV17vr lze přizpůsobit různým použitím a je k dispozici s možností vybavení dlouhými nebo krátkými kopacími rameny a srovnávacími radlicemi. Díky jedinečnému designu a širší amplitudě výkyvu přestavitelného výložníku je dále rozšířen pracovní rozsah stroje a zajištění maximální efektivity a výkonu.

BEZKONKURENČNÍ STABILITA

SV17vr se vyznačuje vynikající stabilitou i v náročném terénu a má tvarovaný ocelový výsuvný podvozek. Díky tomu, že je bagr přizpůsobitelný danému úkolu, je ideální pro širokou škálu použití.

Zmenšený rozestup mezi kluznými částmi zabraňuje hromadění zeminy – další výhoda designu s nízkou údržbou. Ideální stabilita, optimální rozložení hmotnosti, maximální spolehlivost.



Rozšířený podvozek: 1 320 mm



Zúžený podvozek: 980 mm

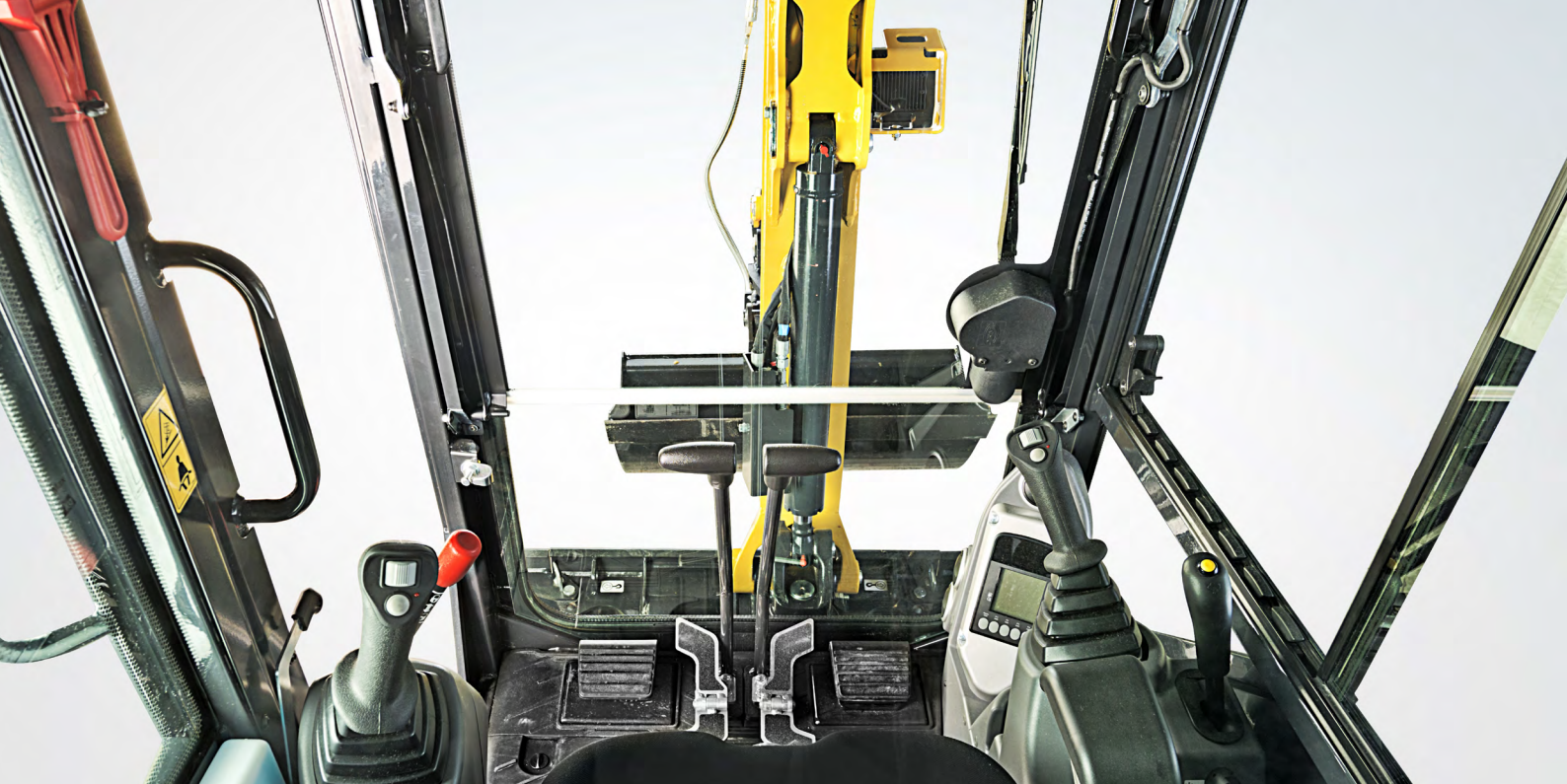


SILNÝ A VÝKONNÝ

S rycí silou 9,9/16 kN (krátké rameno / lžíce), tažnou silou 12,8 kN/8 kN (první/druhá rychlost) a dvěma rychlostmi pojezdu (2,4 nebo 4,8 km/h) ovládanými voličem na páce radlice poskytuje SV17vr sílu a výkonnost mnohem většího modelu.

Díky vylepšenému hydraulickému systému ViPPS s pístovým čerpadlem s variabilním průtokem a zubovým čerpadlem může obsluha využít průtok až 51,2 l/min při maximální tlaku 210 barů - vynikající schopnost na dosah ruky.

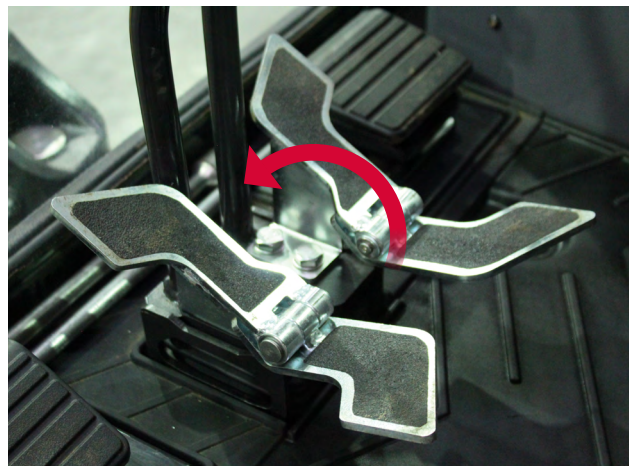




ERGONOMICKÝ DESIGN

Díky ergonomickému uspořádání a jedinečnému designu poskytují SV17vr operátorovi pohodlné a praktické pracovní prostředí. Snadno přístupná kabina je standardně vybavena vynikajícím výhledem, plně nastavitelným sedadlem a nejmodernějším ovládacím rozhraním LCD.

Uspořádání podvozku s třemi pojezdovými rolkami zajišťuje pohodlnou a stabilní jízdu, zatímco chytré rozvržení ovládacích pedálů, pák a rozvaděčů dále zvyšuje produktivitu.



SE ZŘETEM NA BEZPEČNOST

Tak jako u všech minirypadel Yanmar byl během návrhu a výroby kladen nnejvyšší důraz na bezpečnost. Vedle 360° viditelnosti ze sedadla řidiče je stroj standardně vybaven výkonným pracovním světlem LED a oranžovým bezpečnostním pásem.

Výstražné zelené/oranžové majáky, pojezdová výstražná zařízení, přídavná pracovní světla a senzor bezpečnostních pásů lze vybrat jako volitelné doplňky, spolu s polykarbonátovým ochranným štítem pro model se stříškou. SV17vr je plně přizpůsobitelný danému úkolu a využívá nejnovější technologie, které zajišťují bezpečnost obsluhy na místě.



SNADNÁ ÚDRŽBA

Pro minimalizaci času potřebného na dokončení denních kontrol byl SV17vr navržen s důrazem na přístupnost servisních prvků.

Od široké kapoty motorového prostoru (zajišťující snadný přístup k hnacímu ústrojí) až po snadno demontovatelné podlahové panely (pro snadný přístup k hydraulickým komponentům, palivovým/hydraulickým nádržím a chladiči) – chytré uspořádání zlepšuje jednoduchost a rychlost.

Baterie a pojistková skříňka jsou umístěny v uzamykatelné přihrádce pod sedadlem řidiče pro maximální zabezpečení, zatímco přístup z úrovně země potírá potřebu speciálního vybavení.



SMARTASSIST-REMOTE

SmartAssist Remote je systém společnosti Yanmar pro správu vozového parku nové generace. Díky nejnovějším telematickým technologiím jsou umístění a stav zařízení hlášeny v reálném čase. Inovativní technologie, která je pro SV17vr dodávána z výroby, poskytuje úplnou kontrolu a umožňuje správcům vozového parku sledovat jejich majetek na dálku prostřednictvím počítače nebo smartphonu.

ZDVIHACÍ SÍLA



Max. zatížení pro převržení, hodnota přes přední část



Max. zatížení pro převržení, boční hodnota při 90°

Kabina, krátké rameno																				
Radlice zapřená									Radlice zdvižená											
A	Max			3 m		2,5 m		2 m		A	Max			3 m		2,5 m		2 m		
B	(A=)									B	(A=)									
3 m	-	-	-	-	-	-	-	-	-	3 m	-	-	-	-	-	-	-	-	-	-
2,5 m	2,60	330*	330*	-	-	315*	315*	-	-	2,5 m	2,60	325*	325*	-	-	315*	315*	-	-	
2 m	2,96	335*	335*	-	-	260*	260*	-	-	2 m	2,96	345*	345*	-	-	255*	255*	-	-	
1,5m	3,15	315*	320*	330*	320*	300*	300*	-	-	1,5m	3,15	315*	265	330*	335*	300*	305*	-	-	
1m	3,33	260	310*	330*	345*	380*	365*	420*	405*	1m	3,33	260	250	330*	275	380*	365*	420*	420*	
0,5m	3,39	290*	290*	345*	345*	440*	430*	600*	575*	0,5m	3,39	290*	240	345*	275	440*	350	600*	545*	
0 m	3,32	275*	285*	335*	335*	365	440*	505	620*	0 m	3,32	275*	235	335*	280	365	335	505	465	
-0,5 m	3,34	270*	275*	315*	330*	420*	430*	510	620*	-0,5 m	3,34	270*	280*	315*	265	420*	350	510	455	
-1 m	2,90	260*	260*	-	-	355*	355*	495*	495*	-1 m	2,90	265*	265*	-	-	370*	370*	510*	510*	
-1,5 m	2,41	255*	255*	-	-	-	-	375*	375*	-1,5 m	2,41	250*	250*	-	-	-	-	370*	370*	

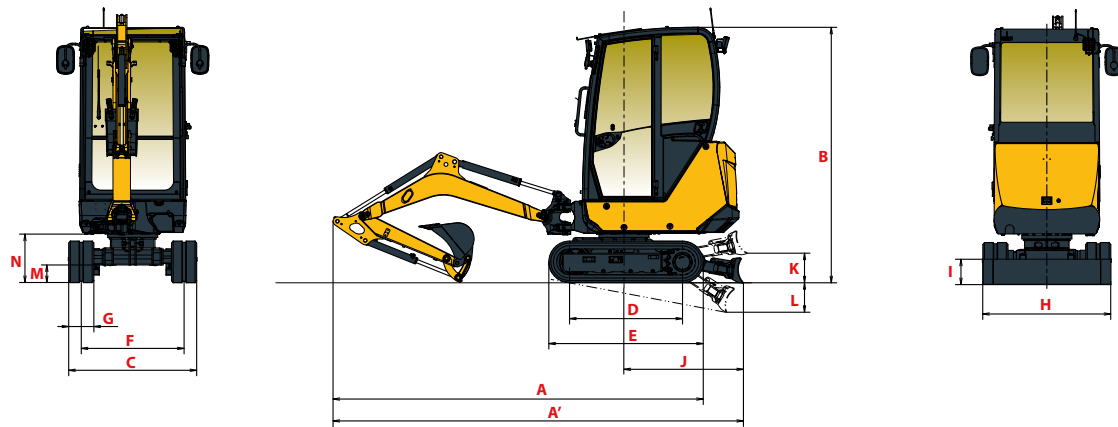
Kabina, dlouhé rameno																			
Radlice zapřená									Radlice zdvižená										
A	Max			3 m		2,5 m		2 m		A	Max			3 m		2,5 m		2 m	
B	(A=)									B	(A=)								
3 m	2,24	255*	255*	-	-	-	-	-	-	3 m	2,24	250*	250*	-	-	-	-	-	-
2,5 m	2,80	290*	290*	-	-	225*	225*	-	-	2,5 m	2,80	285*	285*	-	-	220*	220*	-	-
2 m	3,17	290*	290*	275*	275*	205*	205*	-	-	2 m	3,17	280*	285*	270*	270*	200*	200*	-	-
1,5m	3,40	290*	280*	285*	285*	240*	275*	-	-	1,5m	3,40	290*	235	285*	285*	240*	275*	-	-
1m	3,59	275*	280*	310*	305*	330*	325*	340*	325*	1m	3,59	275*	230	310*	310*	330*	320*	340*	315*
0,5m	3,53	270*	270*	340*	335*	430*	405*	550*	540*	0,5m	3,53	270*	210	340*	265	430*	395*	550*	545*
0 m	3,50	260*	250*	290	340*	370	445*	505	625*	0 m	3,50	260*	215	290	255	370	330	505	450
-0,5 m	3,34	250*	245*	325*	320*	355	430*	500	610*	-0,5 m	3,34	250*	245*	325*	250	355	325	500	445
-1 m	3,07	250*	235*	280*	260*	380*	370*	535*	520*	-1 m	3,07	250*	240*	280*	260*	380*	310	535*	430
-1,5 m	2,62	240*	240*	-	-	275*	275*	415*	415*	-1,5 m	2,62	240*	240*	-	-	280*	280*	410*	410*

Stříška, krátké rameno																			
Radlice zapřená									Radlice zdvižená										
A	Max			3 m		2,5 m		2 m		A	Max			3 m		2,5 m		2 m	
B	(A=)									B	(A=)								
3 m	-	-	-	-	-	-	-	-	-	3 m	-	-	-	-	-	-	-	-	-
2,5 m	2,6	330*	330*	-	-	315*	315*	-	-	2,5 m	2,60	325*	325*	-	-	315*	315*	-	-
2 m	3,0	320*	315*	-	-	265*	265*	-	-	2 m	2,96	315*	315*	-	-	255*	255*	-	-
1,5m	3,2	260	315*	310*	310*	290*	295*	-	-	1,5m	3,15	260	255	310*	260	290*	295*	-	-
1m	3,3	240	305*	325*	335*	380*	375*	405*	420*	1m	3,33	240	230	325*	265	380*	365*	405*	430*
0,5m	3,4	230	295*	290	350*	360	435*	570*	590*	0,5m	3,39	230	230	290	280	360	330	570*	450
0 m	3,3	235	285*	265	345*	350	470*	475	640*	0 m	3,32	235	215	265	275	350	320	475	480
-0,5 m	3,3	265*	265*	275	305*	355	410*	475	605*	-0,5 m	3,34	265*	220	275	250	355	305	475	425
-1 m	2,9	260*	255*	-	-	370*	360*	515*	495*	-1 m	2,90	260*	255*	-	-	370*	295	515*	410
-1,5 m	2,4	250*	250*	-	-	-	-	375*	375*	-1,5 m	2,41	250*	250*	-	-	-	-	380*	380*

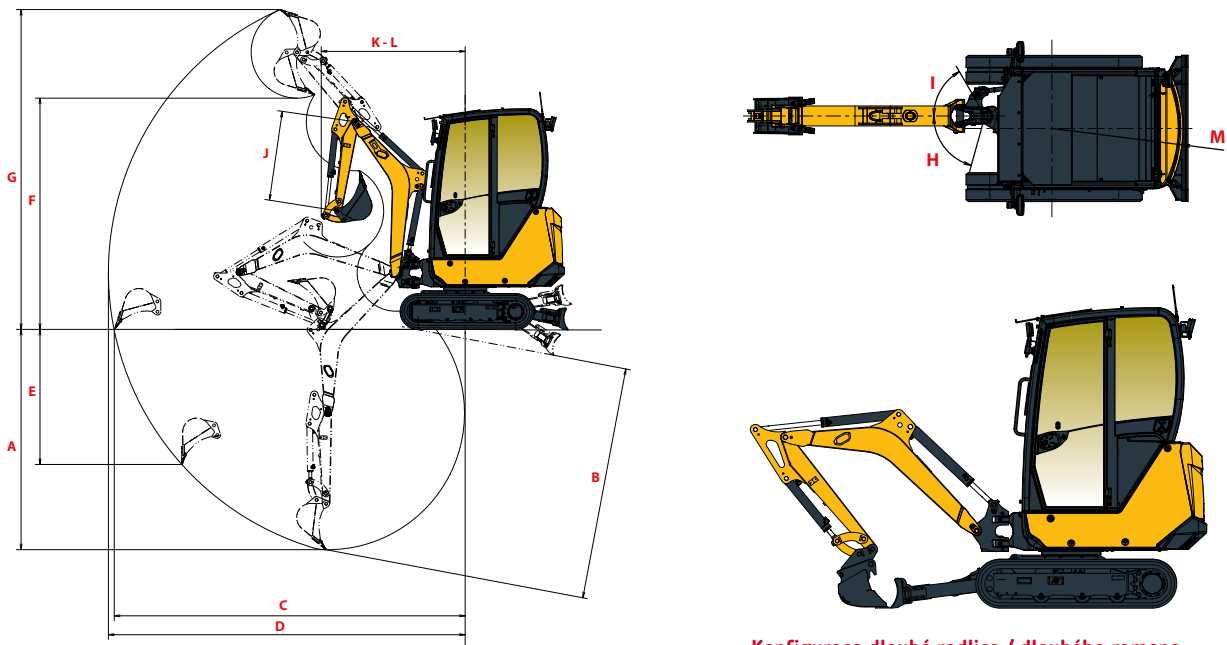
Stříška, dlouhé rameno																			
Radlice zapřená									Radlice zdvižená										
A	Max			3 m		2,5 m		2 m		A	Max			3 m		2,5 m		2 m	
B	(A=)									B	(A=)								
3 m	2,24	255*	255*	-	-	-	-	-	-	3 m	2,24	250*	250*	-	-	-	-	-	-
2,5 m	2,80	290*	290*	-	-	225*	225*	-	-	2,5 m	2,80	285*	285*	-	-	220*	220*	-	-
2 m	3,17	290*	290*	275*	275*	195*	195*	-	-	2 m	3,17	280*	280*	280*	280*	195*	195*	-	-
1,5m	3,40	240	290*	285*	280*	240*	240*	-	-	1,5m	3,40	240	225	285*	275*	240*	235*	-	-
1m	3,59	215	290*	310*	305*	325*	320*	320*	320*	1m	3,59	215	205	310*	290*	325*	315*	320*	315*
0,5m	3,53	225	280*	280	330*	405*	400*	535*	530*	0,5m	3,53	225	205	280	250	405*	325	535*	520*
0 m	3,50	215	255*	270	340*	350	440*	505	615*	0 m	3,50	215	200	270	245	350	315	505	420
-0,5 m	3,34	245*	250*	260	315*	330	420*	430	630*	-0,5 m	3,34	245*	205	260	240	330	325	430	455
-1 m	3,07	240*	240*	265*	255*	370*	360*	460	515*	-1 m	3,07	240*	235*	265*	255*	370*	290	460	430
-1,5 m	2,62	235*	235*	-	-	255*	255*	390*	390*	-1,5 m	2,62	230*	230*	-	-	255*	255*	395*	395*

[Údaje v této tabulce znázorňují nosnost podle ISO 10567. Nezahrnují hmotnost lopaty a odpovídají 75 % maximální statické zátěže nebo 87 % hydraulické zdvihové nosnosti. Údaje s * jsou limity hydraulické zdvihací síly.]

ROZMĚRY



A Celková délka	3475 / 3445 mm	G Šířka pásů	230 mm
A' Celková délka se zadní radlicí	3780 / 3750 mm 4060 / 4030 mm*	H Celková šířka radlice	980 / 1320 mm***
B Celková výška	2320 / 2330 mm**	I Celková výška radlice	235 mm
C Celková šířka	980 / 1320 mm***	J Vzdálenost radlice	1120 / 1405 mm*
D Délka pásů na zemi	1185 mm	K Max. výška zvednutí nad zemí	260 / 370 mm*
E Délka podvozku	1560 mm	L Max. snížení radlice od země	300 / 410 mm*
F Rozteč pásů	750 / 1090 mm***	M Minimální světlá výška pod spodním rámem	160 mm
		N Minimální světlá výška pod protizávažím	440 mm



Konfigurace dlouhé radlice / dlouhého ramene

A Max. hloubka kopání - radlice zvednuta	2470 / 2620 mm	G Max. výška řezu	3495 / 3615 mm
B Max. hloubka kopání - radlice spuštěna	2600 / 2750 mm 2610 / 2755 mm*	H Natáčení výložníku vlevo	75°
C Max. kopací dosah na zemi	3850 / 4000 mm	I Natáčení výložníku vpravo	60°
D Max. kopací dosah	3910 / 4055 mm	J Délka ramena	1100 / 1250 mm
E Max. vertikální stěna	1530 / 1650 mm	K Poloměr předního otočení	1545 / 1575 mm
F Max. výška vykládky	2560 / 2675 mm	L Poloměr otáčení vpředu s přestavitelným výložníkem	880 / 885 mm
		M Poloměr otáčení vzadu	1050 mm

TECHNICKÉ SPECIFIKACE

[HMOTNOST ± 2 % (NORMY EN)]

	Stříška		Kabina	
Provozní hmotnost (gumové pásy - včetně rychloupínače a podkopové lžice)	1700 kg	0,29 kgf/cm ²	1790 kg	0,30 kgf/cm ²
Převozní hmotnost (gumové pásy - prázdná násada)	1570 kg	0,27 kgf/cm ²	1660 kg	0,28 kgf/cm ²

[MOTOR]

Typ	3TNV70-PBVA
Norma	Stage V
Palivo	Diesel
Čistý výkon	11,3 kW (při 2 400 ot./min.)
Hrubý výkon	11,5 kW (při 2 400 ot./min.)
Objem	0,854 litru
Maximální točivý moment	48,8 - 53,2 N.m (+/- 100 ot./min.)
Chlazení	Chlazení vodou
Startér	12 V - 1,4 kW
Baterie	12 V - 45 Ah
Alternátor	12 V - 40 A

[HYDRAULICKÝ SYSTÉM]

Maximální tlak	210 bar
1 dvojitě pístové čerpadlo s proměnným objemem	2x19,2 l/min
1 zubové čerpadlo	14,4 l/min
1 zubové čerpadlo	8,6 l/min

PTO	Měřené údaje při max. rychlost motoru	
	Tlak	Průtok oleje
1	0 - 150 bar	30 - 20 l/min
2	0 - 200 bar	20,6 - 12,4 l/min



Průtok oleje klesá,
pokud stoupá tlak

[PROVOZ]

Rychlost jízdy (nízká/vysoká)	2,4 / 4,8 km/h
Rychlost otáčení	9,1 ot./min.
Rycí síla (krátké rameno / dlouhé rameno)	9,9 kN / 8,9 kN
Rycí síla (evropská lžice)	16 kN
Hnací síla (1. rychlost / 2. rychlost)	12,8 kN / 8,1 kN
Stoupavost	30°
Hlučnost (2000/14/CE a 2005/88/CE)	LwA : 91 dBA / LpA : 81 dBA

[PODVOZEK]

Počet kluzných	1
Počet spodních roln	3
Systém napínání pásu	Mazivový napínák

[KAPACITA]

Palivová nádrž	27 litrů
Chladicí kapalina	4,2 litrů
Motorový olej	2,8 litrů
Hydraulický okruh (včetně hydraulické nádrže)	34,3 litrů
Hydraulická nádrž	19,5 litrů

[FREKVENCE ÚDRŽBY]

[Výměna motorového oleje a filtru: **500 hodin**] [Výměna palivového filtru: **250 hodin**] [Výměna filtru hydraulického oleje: **500 hodin**] [Výměna hydraulického oleje: **1 000 hodin**] [Výměna filtru hydraulického oleje vratky: **500 hodin**] [Výměna chladicí kapaliny: **2 000 hodin**]

[STANDARDNÍ VÝBAVA]

PROVOZ

3TNV70-MBVA naftový motor Yanmar | Splňující normu Stage V | Nepřímé vstřikování | Indikátor zanesení vzduchového filtru | Odlučovač vody | Dlouhé rameno (1 250 mm) | Rozšiřitelný podvozek (980-1 320 mm) | Radlice s krátkými zvedacími rameny (615 mm) | 1 pomocný hydraulický okruh s ovládním na pedálu | 2. jezdvová rychlost | 1 pracovní světlo LED na straně výložníku.

POHODLÍ A SNADNÉ POUŽITÍ

Zjednodušené rozhraní obsluhy | Topný systém (kabina) | Látkou/kůží potažené, nastavitelné a sklopné sedadlo s nízkým opěradlem | Nastavitelné loketní opěrky | Stahovací přední horní okno | Posuvné okénko na pravé straně | Průhledná přední část střechy | 1× 12V elektrické napájení + 2× 5V USB nabíjecí porty | Držák na nápoj | Uzamykatelná přihrádka na dokumenty.

BEZPEČNOST A ŽIVOTNOST

ROPS / TOPS / FOPS1 chráněná stříška a kabina | Přístupová madla | Oranžový bezpečnostní pás | Evakuační kladívko | Držák na hasicí přístroj | Horní poloha válce výložníku | Hydraulické hadice vedené uvnitř výložníku | 4 upevňovací body na podvozku | Kryt válce radlice.

RŮZNÉ

Sada nástrojů | Mazací čerpadlo | Modrý rychlý konektor na terminálu baterie.

[VOLITELNÁ VÝBAVA]

PROVOZ

Krátké rameno (1 100 mm) | Radlice s dlouhými zvedacími rameny (891 mm) | 1/2 hydraulický okruh (okruh drapákový) | Hydraulické rychlospojky ploché | 2 přídavná přední pracovní světla LED | 1 přídavné zadní pracovní světlo LED | 1 zásuvný oranžový výstražný maják LED | Speciální nátěr.

POHODLÍ A SNADNÉ POUŽITÍ

Pravé a levé zrcátko | Velké jezdvové pedály | Rádio (AM/FM) | Držák mazacího čerpadla.

BEZPEČNOST A ŽIVOTNOST

Kryty válců lžice a ramen | Bezpečnostní ventily pro zvedání | Senzor bezpečnostního pásu (vizuální/zvukové varování) s pripojitelným zeleným výstražným majákem LED nebo bez něj | Přední polykarbonátový ochranný štít (stříška) | 4 přídavné upevňovací body na otočném rámu | Různé systémy proti krádeži | Jezdvová výstražná houkačka.

RŮZNÉ

SmartAssist Remote | Vnitřní/vnější odnímatelné rukojeti pro odpojení baterie (plast/ocel).

[PŘÍDAVNÁ ZAŘÍZENÍ]

Nabízíme již z výroby řadu přídavných zařízení, jimiž můžete maximalizovat univerzálnost svého minirýpadla. Yanmar nabízí vybrané mechanické a hydraulické upínače, Powertilt, mainaklápěcí hlavy, kopací a svahovací lžice, vrtáky a kladiva.



YANMAR



Yanmar Compact Equipment EMEA
25, rue de la Tambourine,
52100 SAINT-DIZIER France

ycee-contact@yanmar.com

www.yanmar.com

Vytlačeno ve Francii. Materiály a specifikace se mohou změnit bez ohlášení. Pro bližší informace se obraťte na místního distributora společnosti Yanmar Construction Europe.

CZ_SV17-VT_0321