

ZDVIHACÍ SÍLA



Max. zatížení pro převržení, hodnota přes přední část



Max. zatížení pro převržení, boční hodnota při 90°

Kabina, krátké rameno																	
Radlice zapřená							Radlice zdvižená										
A	Max		3 m		2,5 m		2 m		A	Max		3 m		2,5 m		2 m	
B	(A=)								B	(A=)							
3 m	-	-	-	-	-	-	-	-	3 m	-	-	-	-	-	-	-	-
2,5 m	2,60	330*	330*	-	-	315*	315*	-	2,5 m	2,60	325*	325*	-	-	315*	315*	-
2 m	2,96	335*	335*	-	-	260*	260*	-	2 m	2,96	345*	345*	-	-	255*	255*	-
1,5m	3,15	315*	320*	330*	320*	300*	300*	-	1,5m	3,15	315*	265	330*	335*	300*	305*	-
1m	3,33	260	310*	330*	345*	380*	365*	420*	1m	3,33	260	250	330*	275	380*	365*	420*
0,5m	3,39	290*	290*	345*	345*	440*	430*	600*	0,5m	3,39	290*	240	345*	275	440*	350	600*
0 m	3,32	275*	285*	335*	335*	365	440*	505	0 m	3,32	275*	235	335*	280	365	335	505
-0,5 m	3,34	270*	275*	315*	330*	420*	430*	510	-0,5 m	3,34	270*	280*	315*	265	420*	350	510
-1 m	2,90	260*	260*	-	-	355*	355*	495*	-1 m	2,90	265*	265*	-	-	370*	370*	510*
-1,5 m	2,41	255*	255*	-	-	-	-	375*	-1,5 m	2,41	250*	250*	-	-	-	-	370*

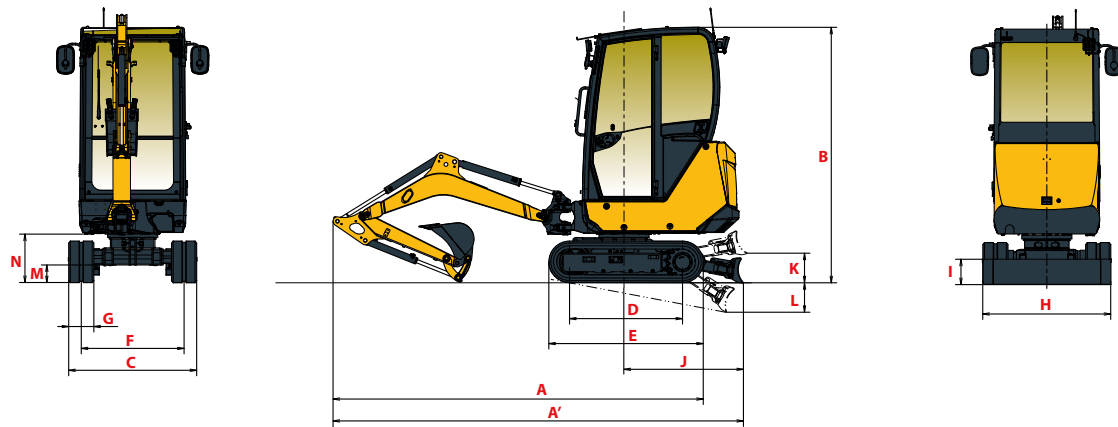
Kabina, dlouhé rameno																	
Radlice zapřená							Radlice zdvižená										
A	Max		3 m		2,5 m		2 m		A	Max		3 m		2,5 m		2 m	
B	(A=)								B	(A=)							
3 m	2,24	255*	255*	-	-	-	-	-	3 m	2,24	250*	250*	-	-	-	-	-
2,5 m	2,80	290*	290*	-	-	225*	225*	-	2,5 m	2,80	285*	285*	-	-	220*	220*	-
2 m	3,17	290*	290*	275*	275*	205*	205*	-	2 m	3,17	280*	285*	270*	270*	200*	200*	-
1,5m	3,40	290*	280*	285*	285*	240*	275*	-	1,5m	3,40	290*	235	285*	285*	240*	275*	-
1m	3,59	275*	280*	310*	305*	330*	325*	340*	1m	3,59	275*	230	310*	310*	330*	320*	340*
0,5m	3,53	270*	270*	340*	335*	430*	405*	550*	0,5m	3,53	270*	210	340*	265	430*	395*	550*
0 m	3,50	260*	250*	290	340*	370	445*	505	0 m	3,50	260*	215	290	255	370	330	505
-0,5 m	3,34	250*	245*	325*	320*	355	430*	500	-0,5 m	3,34	250*	245*	325*	250	355	325	500
-1 m	3,07	250*	235*	280*	260*	380*	370*	535*	-1 m	3,07	250*	240*	280*	260*	380*	310	535*
-1,5 m	2,62	240*	240*	-	-	275*	275*	415*	-1,5 m	2,62	240*	240*	-	-	280*	280*	410*

Stříška, krátké rameno																	
Radlice zapřená							Radlice zdvižená										
A	Max		3 m		2,5 m		2 m		A	Max		3 m		2,5 m		2 m	
B	(A=)								B	(A=)							
3 m	-	-	-	-	-	-	-	-	3 m	-	-	-	-	-	-	-	-
2,5 m	2,6	330*	330*	-	-	315*	315*	-	2,5 m	2,60	325*	325*	-	-	315*	315*	-
2 m	3,0	320*	315*	-	-	265*	265*	-	2 m	2,96	315*	315*	-	-	255*	255*	-
1,5m	3,2	260	315*	310*	310*	290*	295*	-	1,5m	3,15	260	255	310*	260	290*	295*	-
1m	3,3	240	305*	325*	335*	380*	375*	405*	1m	3,33	240	230	325*	265	380*	365*	405*
0,5m	3,4	230	295*	290	350*	360	435*	570*	0,5m	3,39	230	230	290	280	360	330	570*
0 m	3,3	235	285*	265	345*	350	470*	475	0 m	3,32	235	215	265	275	350	320	475
-0,5 m	3,3	265*	265*	275	305*	355	410*	475	-0,5 m	3,34	265*	220	275	250	355	305	475
-1 m	2,9	260*	255*	-	-	370*	360*	515*	-1 m	2,90	260*	255*	-	-	370*	295	515*
-1,5 m	2,4	250*	250*	-	-	-	-	375*	-1,5 m	2,41	250*	250*	-	-	-	-	380*

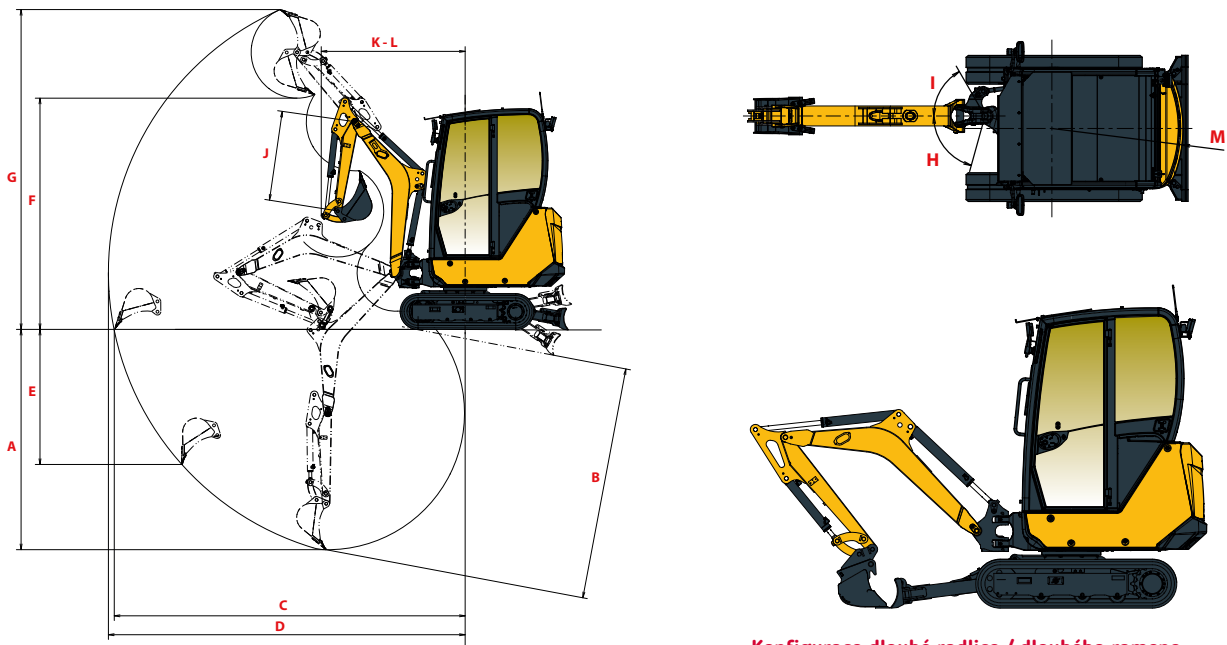
Stříška, dlouhé rameno																	
Radlice zapřená							Radlice zdvižená										
A	Max		3 m		2,5 m		2 m		A	Max		3 m		2,5 m		2 m	
B	(A=)								B	(A=)							
3 m	2,24	255*	255*	-	-	-	-	-	3 m	2,24	250*	250*	-	-	-	-	-
2,5 m	2,80	290*	290*	-	-	225*	225*	-	2,5 m	2,80	285*	285*	-	-	220*	220*	-
2 m	3,17	290*	290*	275*	275*	195*	195*	-	2 m	3,17	280*	280*	280*	280*	195*	195*	-
1,5m	3,40	240	290*	285*	280*	240*	240*	-	1,5m	3,40	240	225	285*	275*	240*	235*	-
1m	3,59	215	290*	310*	305*	325*	320*	320*	1m	3,59	215	205	310*	290*	325*	315*	320*
0,5m	3,53	225	280*	280	330*	405*	400*	535*	0,5m	3,53	225	205	280	250	405*	325	535*
0 m	3,50	215	255*	270	340*	350	440*	505	0 m	3,50	215	200	270	245	350	315	505
-0,5 m	3,34	245*	250*	260	315*	330	420*	430	-0,5 m	3,34	245*	205	260	240	330	325	430
-1 m	3,07	240*	240*	265*	255*	370*	360*	460	-1 m	3,07	240*	235*	265*	255*	370*	290	460
-1,5 m	2,62	235*	235*	-	-	255*	255*	390*	-1,5 m	2,62	230*	230*	-	-	255*	255*	395*

[Údaje v této tabulce znázorňují nosnost podle ISO 10567. Nezahrnují hmotnost lopaty a odpovídají 75 % maximální statické zátěže nebo 87 % hydraulické zdvihové nosnosti. Údaje s * jsou limity hydraulické zdvihací síly.]

ROZMĚRY



A Celková délka	3475 / 3445 mm	G Šířka pásů	230 mm
A' Celková délka se zadní radlicí	3780 / 3750 mm 4060 / 4030 mm*	H Celková šířka radlice	980 / 1320 mm***
B Celková výška	2320 / 2330 mm**	I Celková výška radlice	235 mm
C Celková šířka	980 / 1320 mm***	J Vzdálenost radlice	1120 / 1405 mm*
D Délka pásů na zemi	1185 mm	K Max. výška zvednutí nad zemí	260 / 370 mm*
E Délka podvozku	1560 mm	L Max. snížení radlice od země	300 / 410 mm*
F Rozteč pásů	750 / 1090 mm***	M Minimální světlá výška pod spodním rámem	160 mm
		N Minimální světlá výška pod protizávažím	440 mm



Konfigurace dlouhé radlice / dlouhého ramene

A Max. hloubka kopání - radlice zvednuta	2470 / 2620 mm	G Max. výška řezu	3495 / 3615 mm
B Max. hloubka kopání - radlice spuštěna	2600 / 2750 mm 2610 / 2755 mm*	H Natáčení výložníku vlevo	75°
C Max. kopací dosah na zemi	3850 / 4000 mm	I Natáčení výložníku vpravo	60°
D Max. kopací dosah	3910 / 4055 mm	J Délka ramena	1100 / 1250 mm
E Max. vertikální stěna	1530 / 1650 mm	K Poloměr předního otočení	1545 / 1575 mm
F Max. výška vykládky	2560 / 2675 mm	L Poloměr otáčení vpředu s přestavitelným výložníkem	880 / 885 mm
		M Poloměr otáčení vzadu	1050 mm

TECHNICKÉ SPECIFIKACE

[HMOTNOST ± 2 % (NORMY EN)]

	Stříška		Kabina	
Provozní hmotnost (gumové pásy - včetně rychloupínače a podkopové lžice)	1700 kg	0,29 kgf/cm ²	1790 kg	0,30 kgf/cm ²
Převozní hmotnost (gumové pásy - prázdná násada)	1570 kg	0,27 kgf/cm ²	1660 kg	0,28 kgf/cm ²

[MOTOR]

Typ	3TNV70-PBVA
Norma	Stage V
Palivo	Diesel
Čistý výkon	11,3 kW (při 2 400 ot./min.)
Hrubý výkon	11,5 kW (při 2 400 ot./min.)
Objem	0,854 litru
Maximální točivý moment	48,8 - 53,2 N.m (+/- 100 ot./min.)
Chlazení	Chlazení vodou
Startér	12 V - 1,4 kW
Baterie	12 V - 45 Ah
Alternátor	12 V - 40 A

[HYDRAULICKÝ SYSTÉM]

Maximální tlak	210 bar
1 dvojitě pístové čerpadlo s proměnným objemem	2x19,2 l/min
1 zubové čerpadlo	14,4 l/min
1 zubové čerpadlo	8,6 l/min

PTO	Měřené údaje při max. rychlost motoru	
	Tlak	Průtok oleje
1	0 - 150 bar	30 - 20 l/min
2	0 - 200 bar	20,6 - 12,4 l/min



Průtok oleje klesá, pokud stoupá tlak

[PROVOZ]

Rychlost jízdy (nízká/vysoká)	2,4 / 4,8 km/h
Rychlost otáčení	9,1 ot./min.
Rycí síla (krátké rameno / dlouhé rameno)	9,9 kN / 8,9 kN
Rycí síla (evropská lžice)	16 kN
Hnací síla (1. rychlost / 2. rychlost)	12,8 kN / 8,1 kN
Stoupavost	30°
Hlučnost (2000/14/CE a 2005/88/CE)	LwA : 91 dBA / LpA : 81 dBA

[PODVOZEK]

Počet kluzných	1
Počet spodních roln	3
Systém napínání pásu	Mazivový napínák

[KAPACITA]

Palivová nádrž	27 litrů
Chladicí kapalina	4,2 litrů
Motorový olej	2,8 litrů
Hydraulický okruh (včetně hydraulické nádrže)	34,3 litrů
Hydraulická nádrž	19,5 litrů

[FREKVENCE ÚDRŽBY]

[Výměna motorového oleje a filtru: **500 hodin**] [Výměna palivového filtru: **250 hodin**] [Výměna filtru hydraulického oleje: **500 hodin**] [Výměna hydraulického oleje: **1 000 hodin**] [Výměna filtru hydraulického oleje vratky: **500 hodin**] [Výměna chladicí kapaliny: **2 000 hodin**]